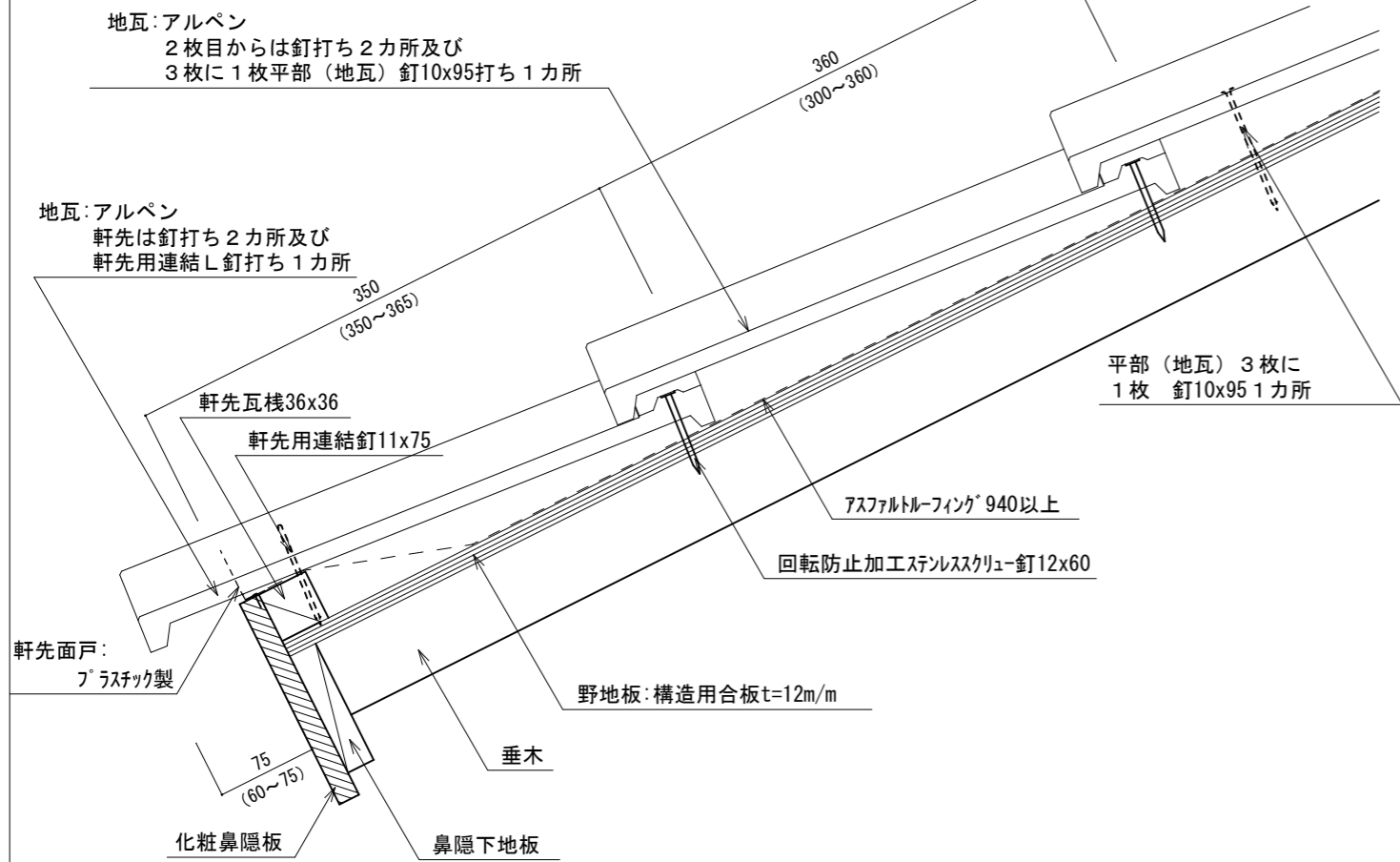
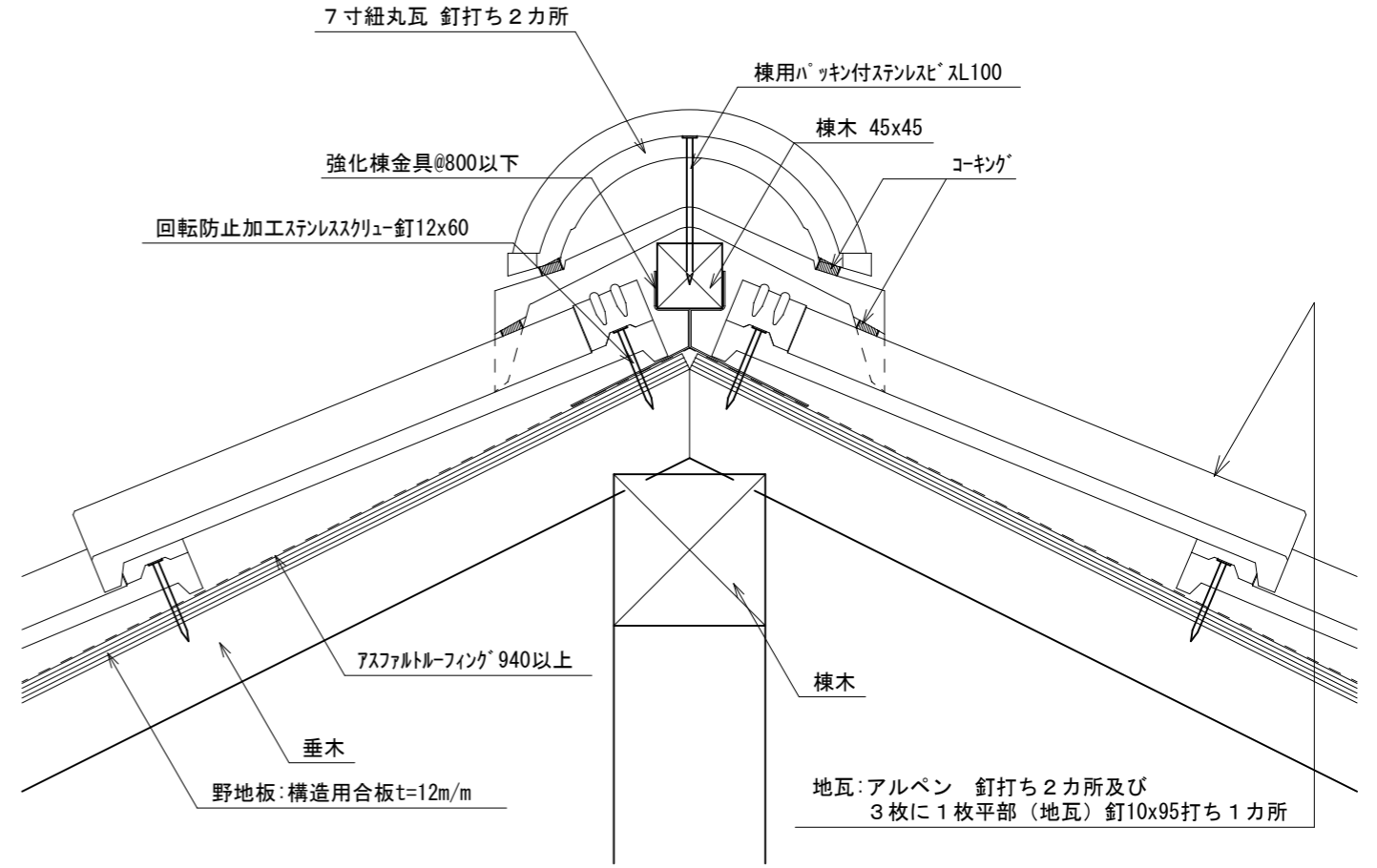


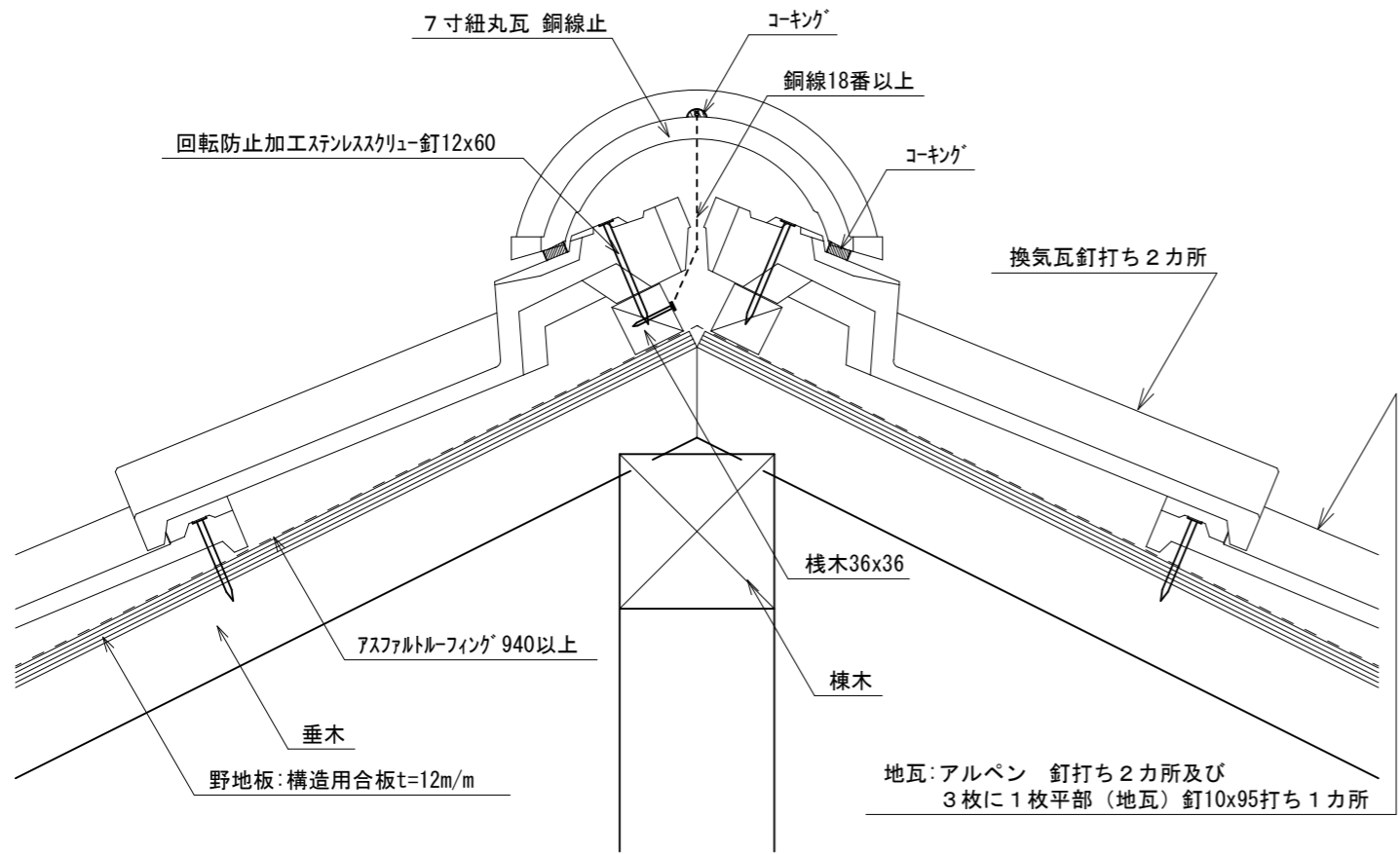
軒先部納まり図 4～5.5寸勾配



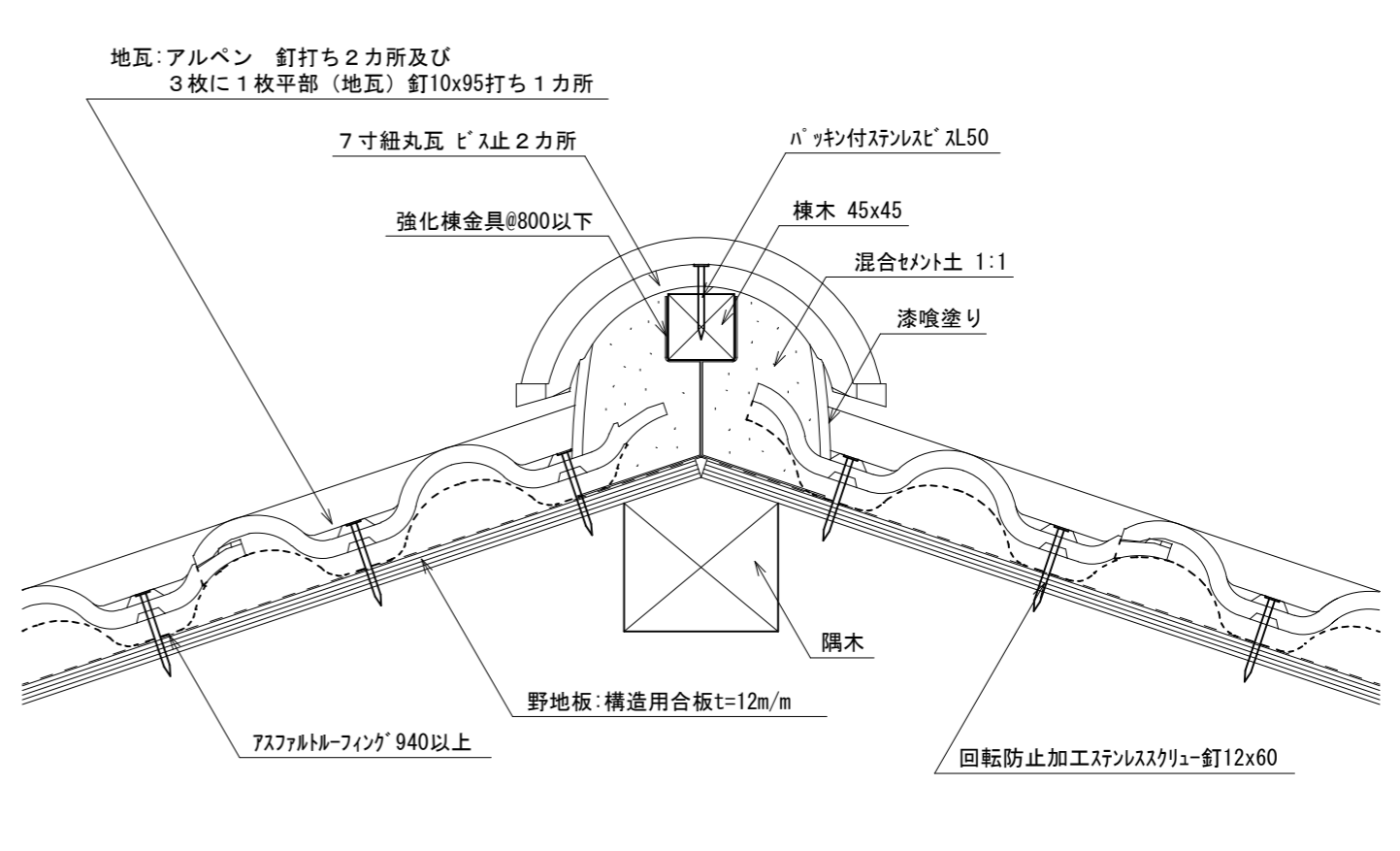
棟納まり図 (7寸紐丸瓦・箱のし) 4～5.5寸勾配



棟納まり図 (7寸紐丸瓦・換気瓦) 4～5.5寸勾配



隅棟部納まり図 (7寸紐丸瓦) 4～6寸勾配



	名称	[アルペン30] 木造建築屋根基本納まり図	縮尺	図面番号	株式会社アルプス	検印	検印
	図名	5寸勾配屋根 瓦納まり図(1)	1/5	01			