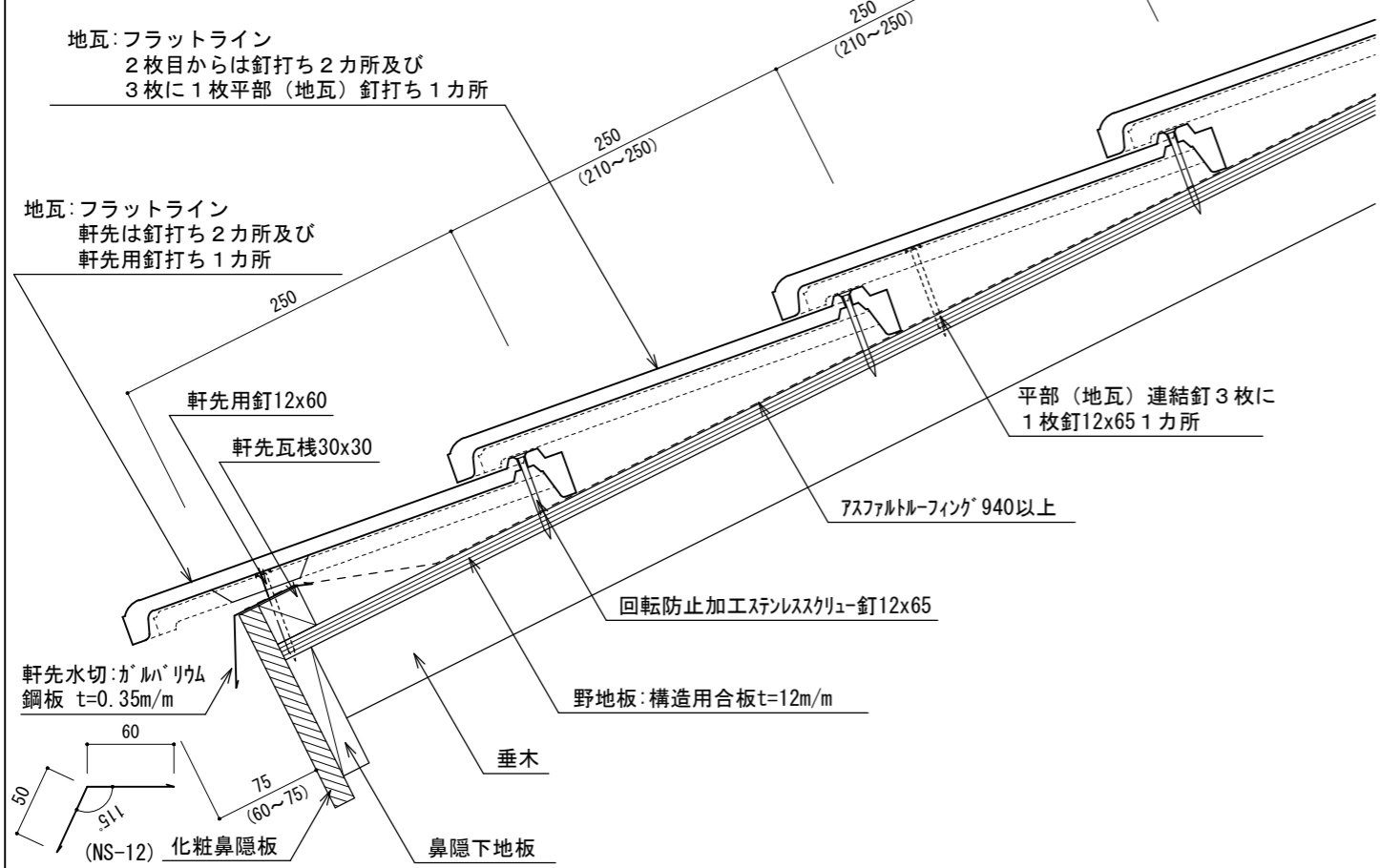
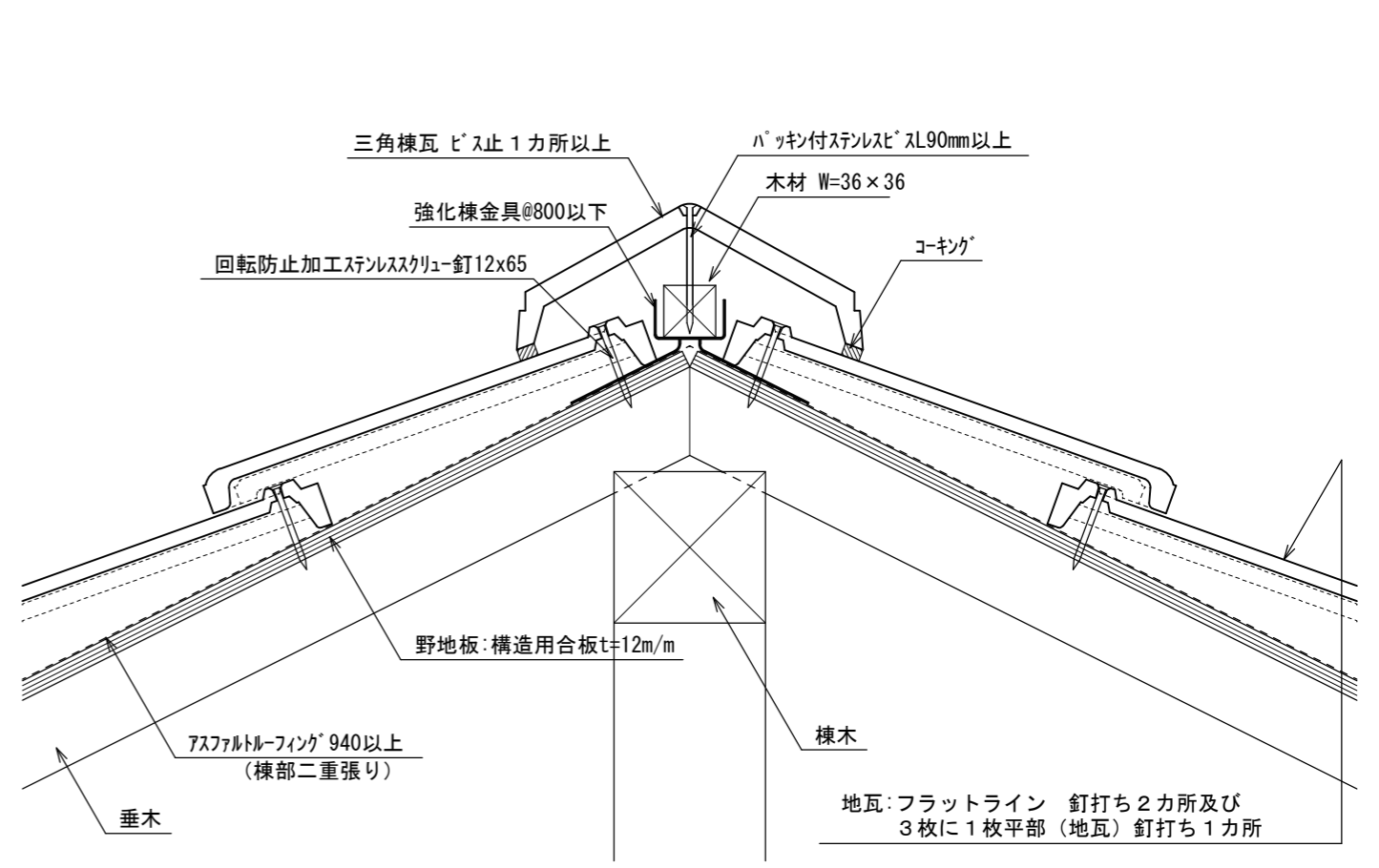


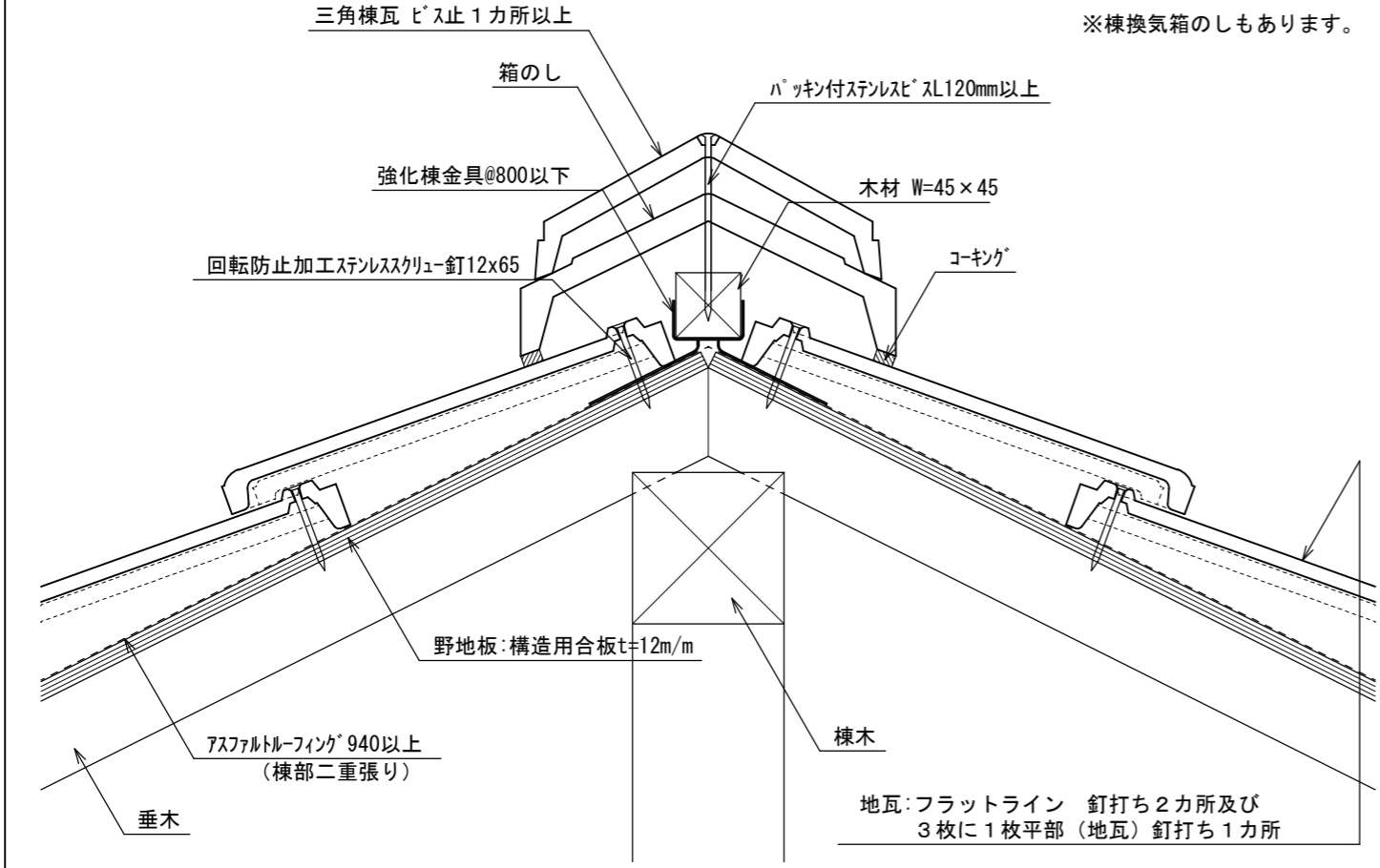
軒先部納まり図 4～6寸勾配



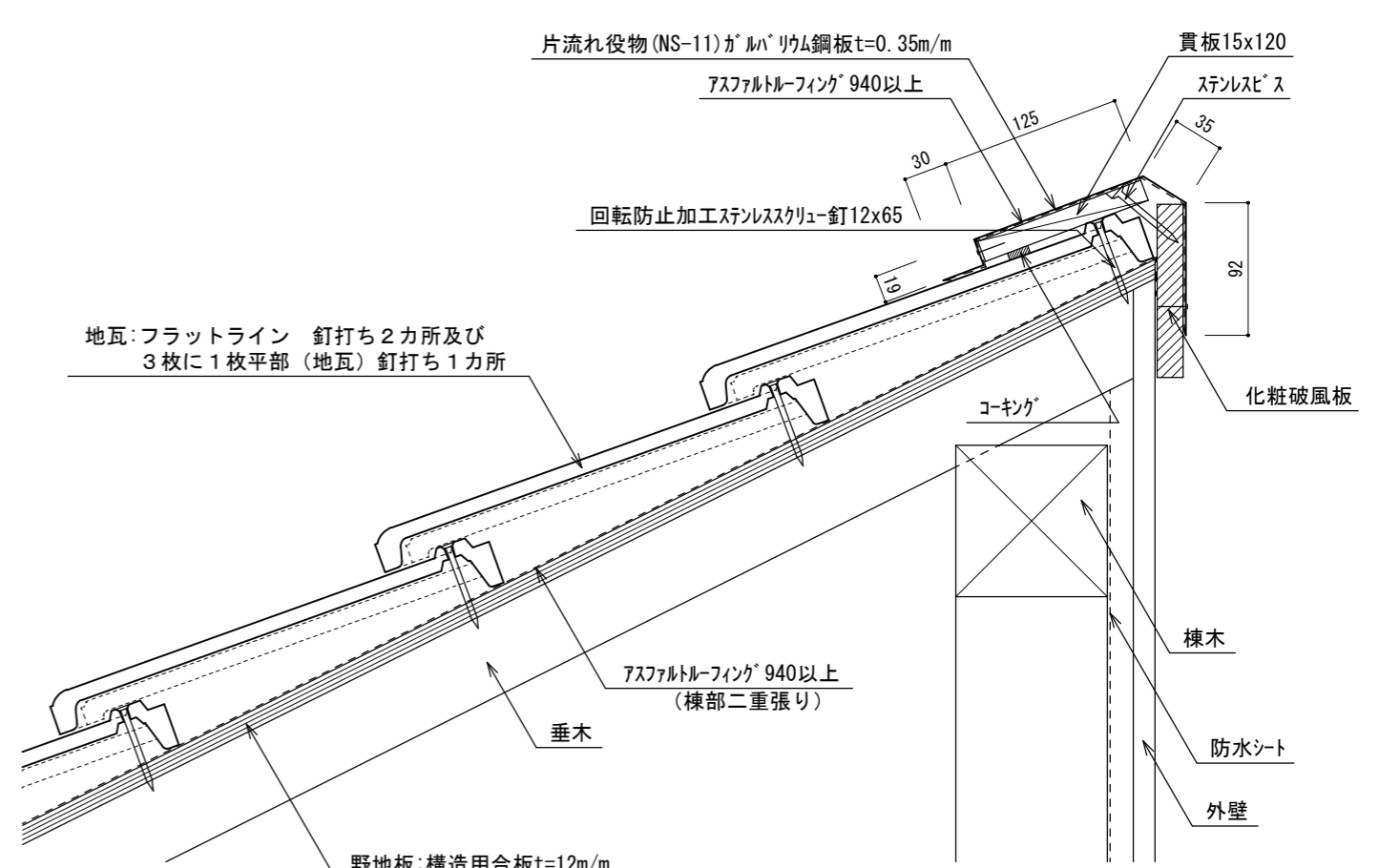
棟納まり図 (三角棟瓦) 4～6寸勾配



棟納まり図 (三角棟瓦・箱のし) 4～6寸勾配



片流れ棟納まり図 (金属棟包) 4～6寸勾配



	名称	[フラットライン30] 木造建築屋根基本納まり図	縮尺	図面番号	株式会社 アルプス	検印	検印
	図名	5寸勾配屋根 瓦納まり図 (1)	1/5	01			