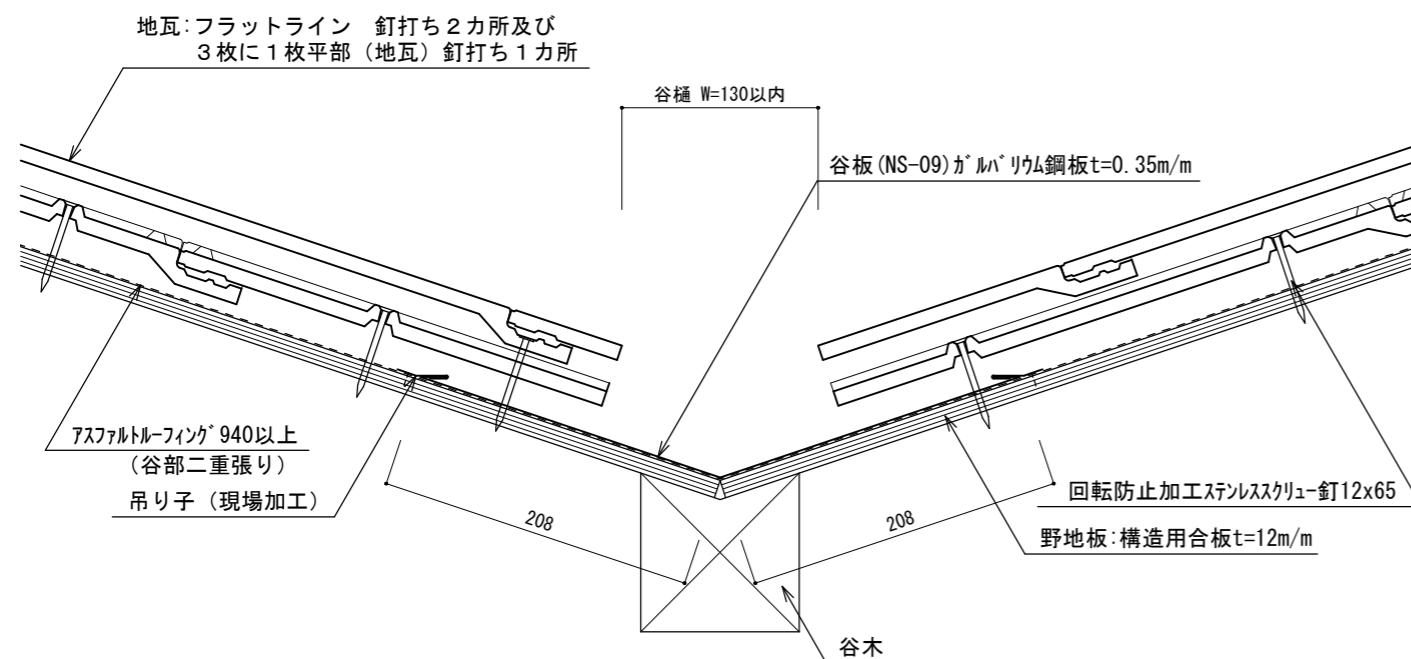


谷部納まり図 4～6寸勾配

※谷瓦上部をカットすること



名称
図名

[フラットライン30] 木造建築屋根基本納まり図
5寸勾配屋根 瓦納まり図(5)

縮尺 1/5
図面番号 05

株式会社 アルプス

検印 検印