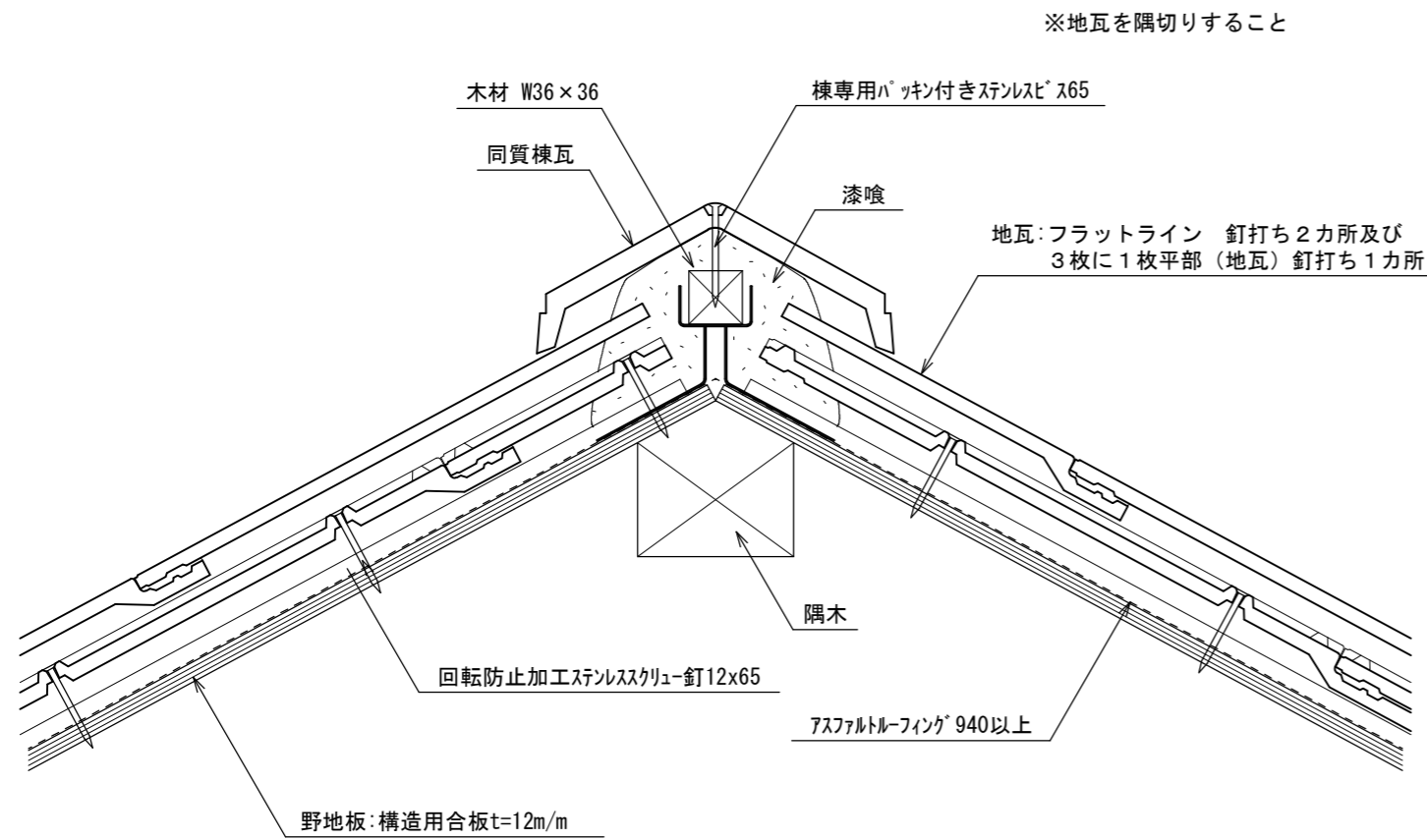
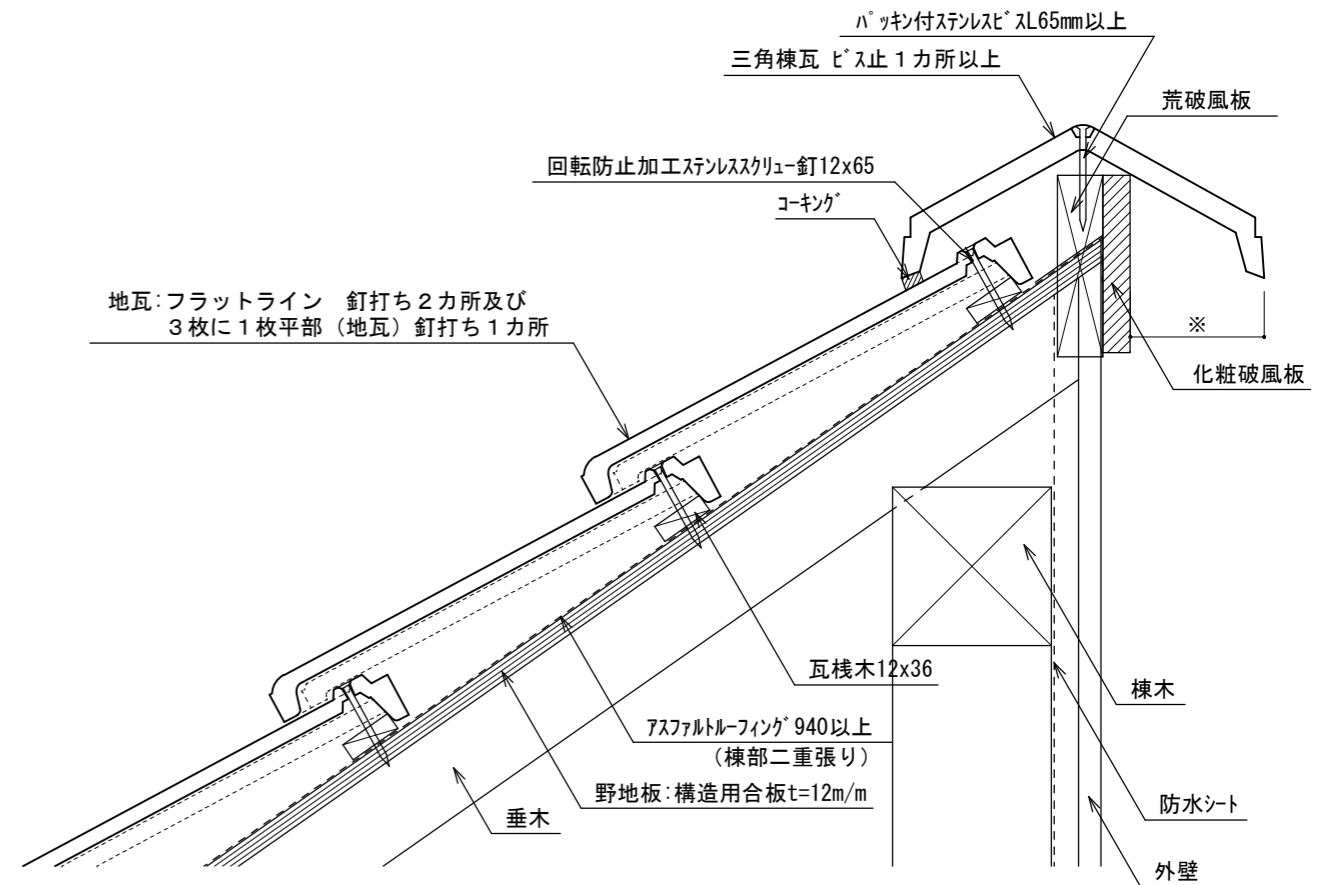


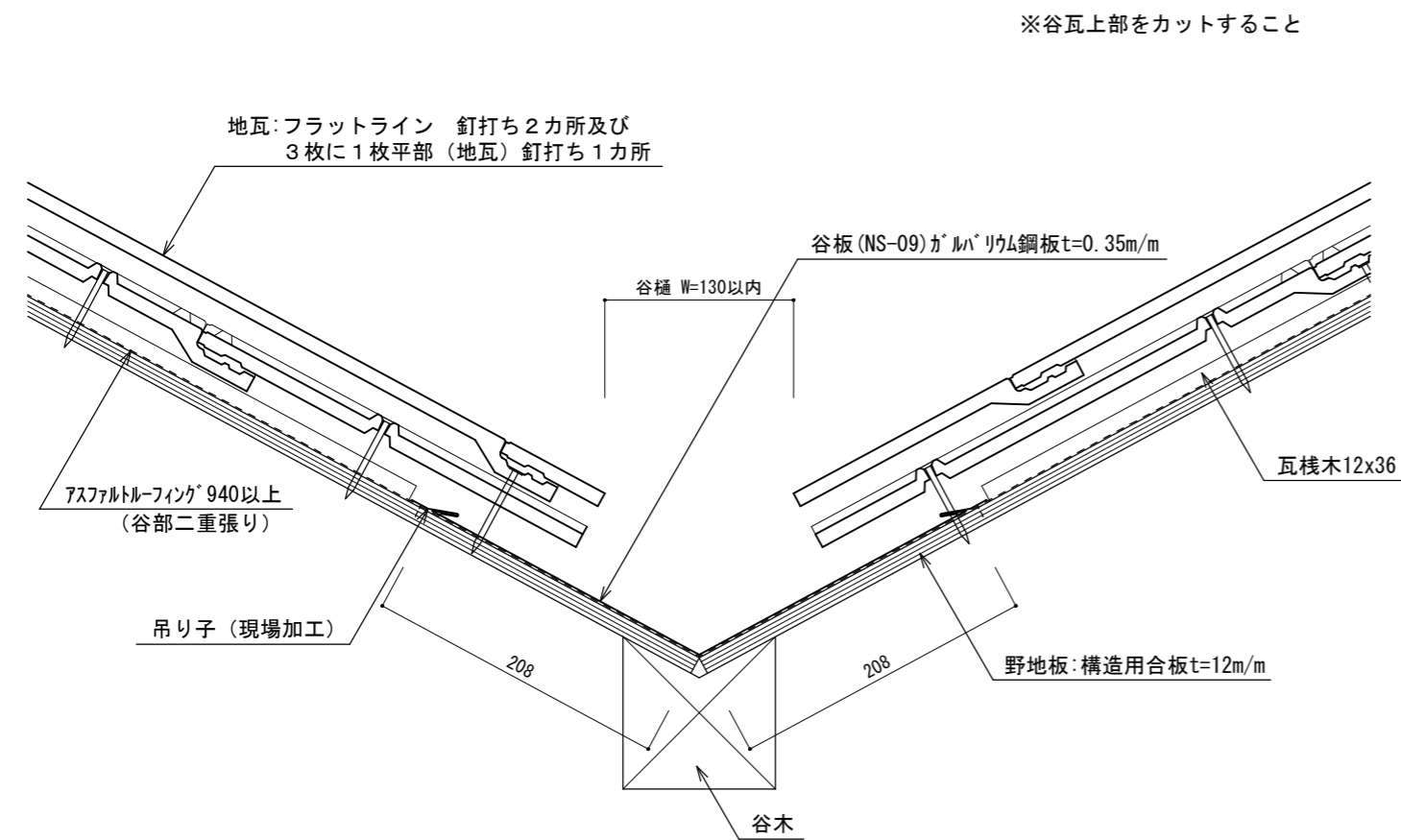
隅棟部納まり図 (同質棟瓦) 6. 5~9寸勾配



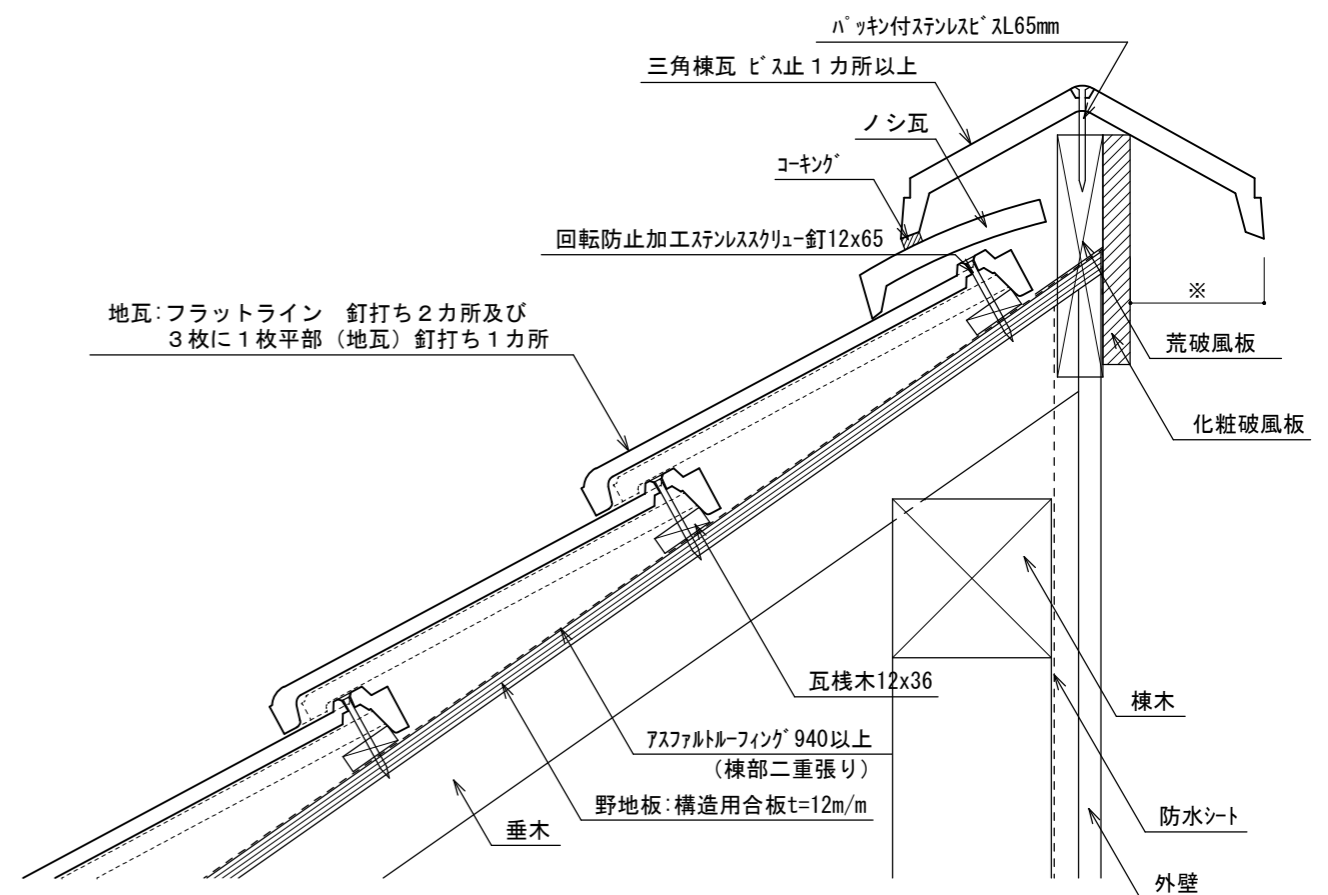
片流れ棟納まり図 (三角棟瓦) 6. 5~9寸勾配



谷部納まり図 6. 5~9寸勾配



片流れ棟納まり図 (三角棟瓦・ノシ瓦有り) 6. 5~9寸勾配



	名称	[ フラットライン30 ] 木造建築屋根基本納まり図	縮尺	図面番号	株式会社 アルプス	検印	検印
	図名	7寸勾配屋根 瓦納まり図(4)	1/5	04			