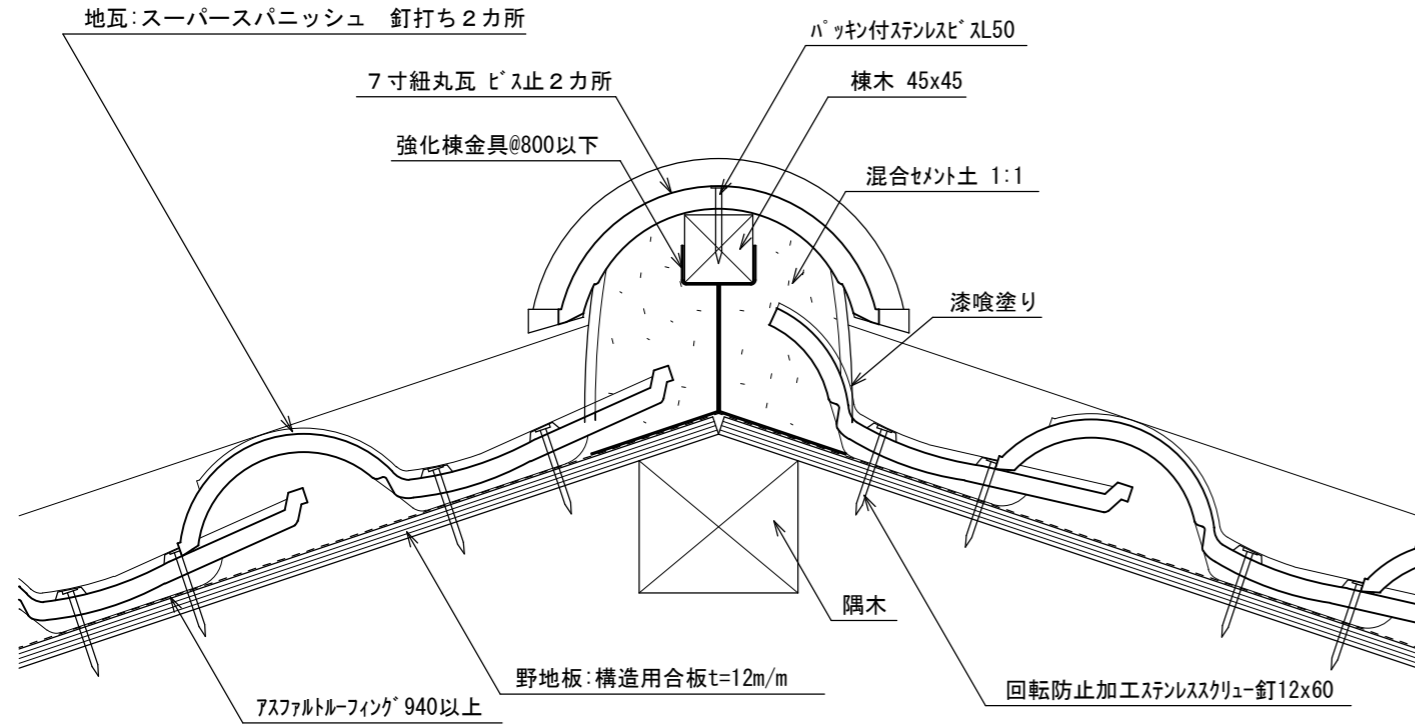
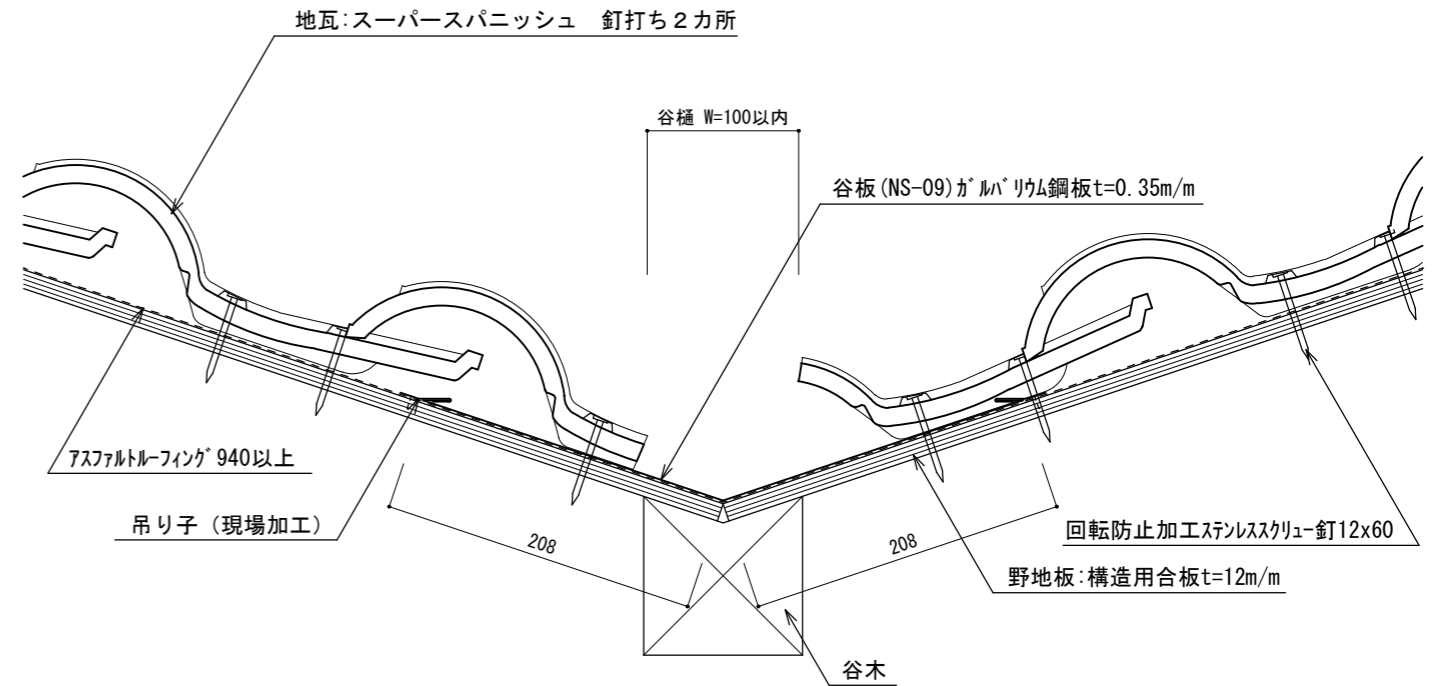


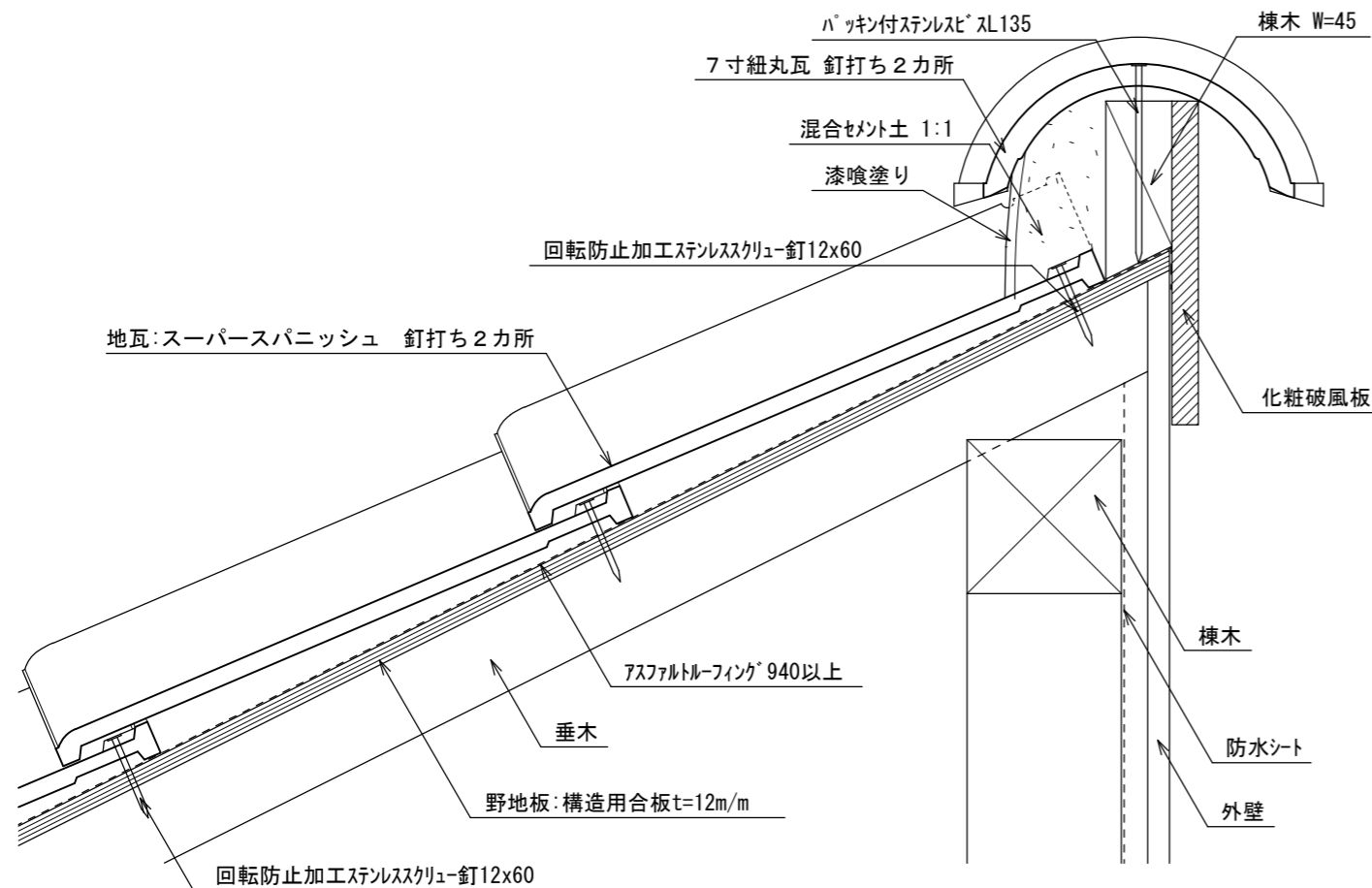
隅棟部納まり図 (7寸紐丸瓦) 4~6寸勾配



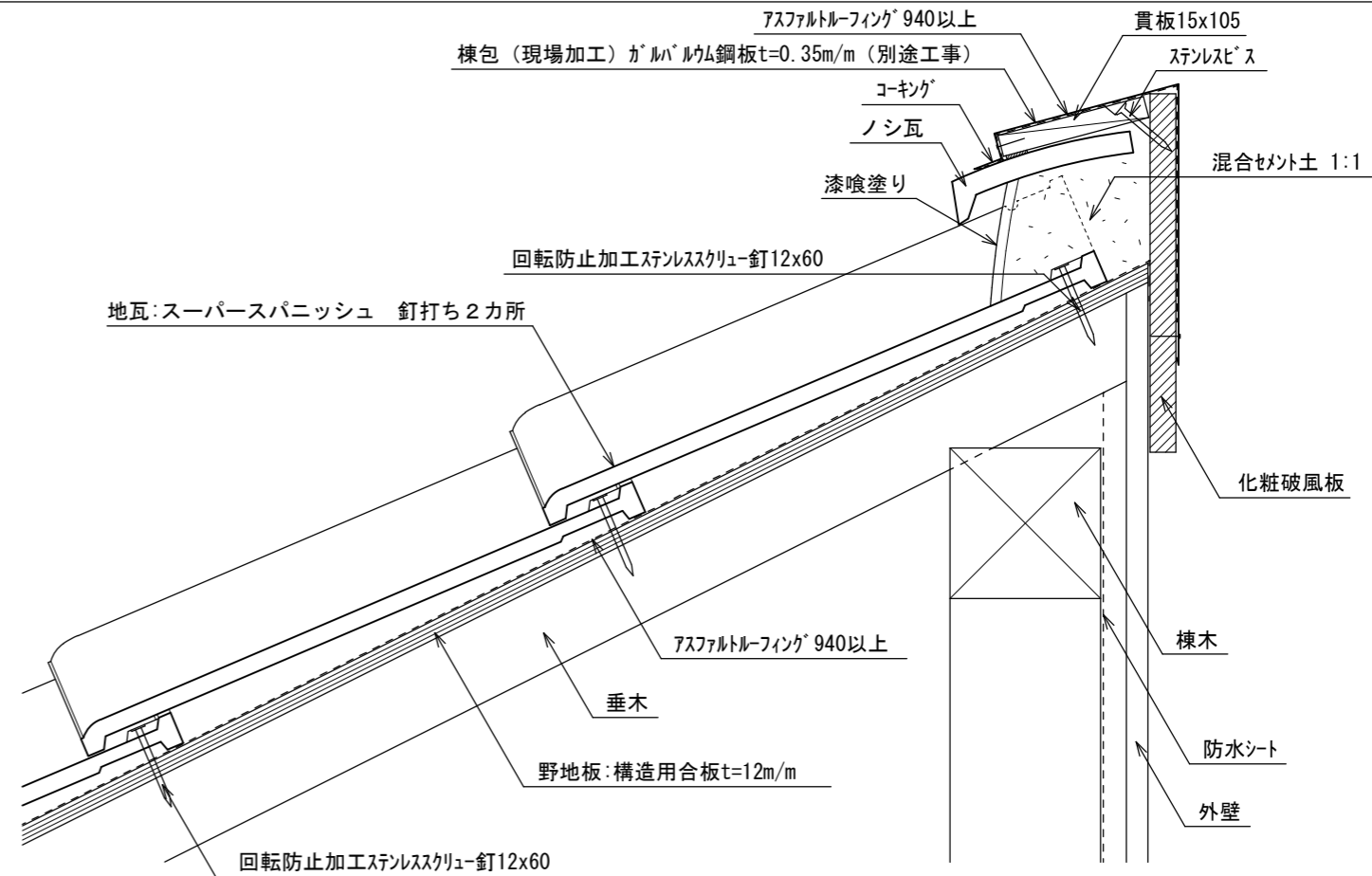
谷部納まり図 4~5.5寸勾配



片流れ棟納まり図 (7寸紐丸瓦) 4~5.5寸勾配



片流れ棟納まり図 (金属棟包) 4~5.5寸勾配



	名称	[ スーパースパニッシュ 洋風瓦 SS32 ] 木造建築屋根基本納まり図	縮尺	図面番号	株式会社アルプス	検印	検印
	図名	5寸勾配屋根 瓦納まり図 (2)	1/5	02			